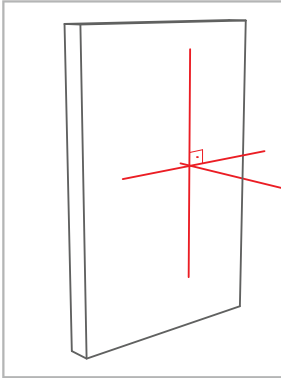


NOVAWOOD CEPHE KAPLAMA DETAYLARI

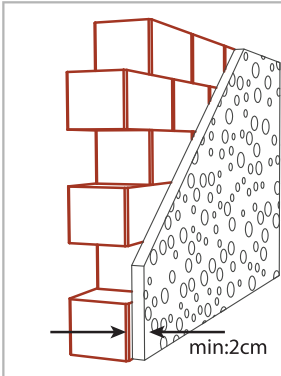
novathermowood Cephe Kaplamalar, her türlü iklim koşullarında kullanılabilen, kendine ait karakteristik özellikleri olan, hiçbir kimyasal madde içermeyen %100 doğal masif ahşap malzemelerdir. Bu malzemeler doğal ürünler olması nedeniyle uzun yıllar sorunsuz kullanılabilmesi için uygulama ve bakımının da doğru şekilde yapılması gerekmektedir.

Firmamızın uygulama önerileri aşağıda sırasıyla sayfalar halinde belirtilmiştir.

Ahşap Cephe Kaplaması Yapılacak Yüzey ;



- Cephe kaplaması yapılacak alanın masterında ve şekülünde olması gerekmektedir.



- Tuğla duvar ise minimum 2cm kalınlığında kaba sıvanın yapılmış olması gerekmektedir.

- Tuğla dışındaki yumuşak yapı elemanları ile (ytong, briket vb.) yapılan uygulamalarda duvar ile ahşap kadron arasındaki bağlantı elemanı, vida ve kimyasal dübel (epoksi) ile duvara bağlanmalıdır.

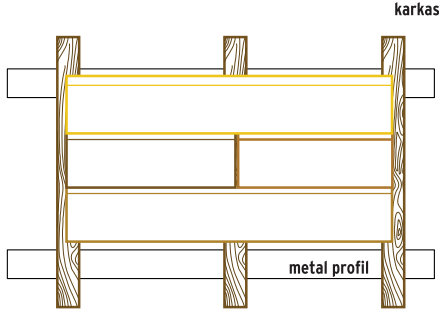
NOVAWOOD CEPHE KAPLAMA DETAYLARI

- Perde beton duvar olması durumunda karkaslar duvara sabitlenerek montaja başlanabilir.

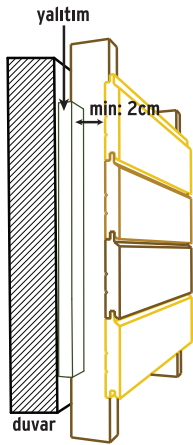
- Metal konstrüksiyon üzerine uygulanacaksa, öncelikle bu konstrüksiyon üzerine monte edilecek ahşap karkasların sağlam vidalanabilmesi için en uygun vidanın seçilmesi gerekmektedir. Kalın bir metal kullanılması halinde vidalama sırasında vidada oluşabilecek metal yorgunluğu göz önünde bulundurularak vida seçimine dikkat edilmelidir.

Alt Konstrüksiyon ;

- Thermowood cephe kaplaması alt konstrüksiyonunun da thermowood işlemi görmüş ahşap olması gerekmektedir.



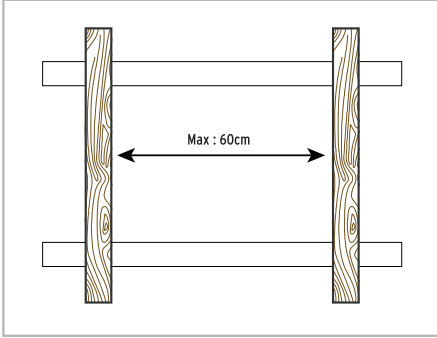
- Taşıyıcı karkas olarak metal profil kullanıldığında bu profiller direkt olarak cephe kaplamasına monte edilmemeli, mutlaka bu profillere önce ahşap karkaslar tutturulmalı ve Thermowood cephe kaplaması, Thermowood ahşap karkaslar üzerine monte edilmelidir.



- Cephe kaplamaları ile arkasındaki yüzey (duvar, yalıtım vs.) arasında min. 2cm hava boşluğu kalacak şekilde karkas ebatlarının belirlenmesi gerekmektedir.

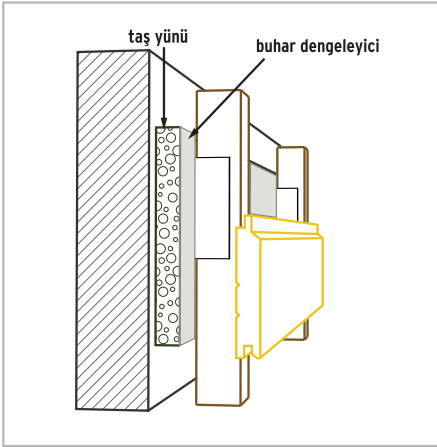
- Karkas sisteminin cephe kaplamasını taşıyabilmesi için sağlam şekilde vidalanmasına dikkat edilmelidir.

NOVAWOOD CEPHE KAPLAMA DETAYLARI

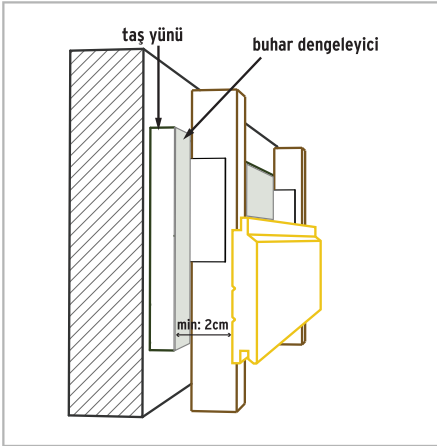


- Karkas aralıkları 60cm yi geçmemelidir.

Yalıtım ;



- Isı ve/veya ses yalıtımı için taşyünü kullanılıyorsa içerideki ve dışarıdaki ısı farkından kaynaklanan yoğuşma sonucunda terleme yapmaması için taşyününün üzerine buhar dengeleyici (tyvek veya muadili) kullanılmalıdır.

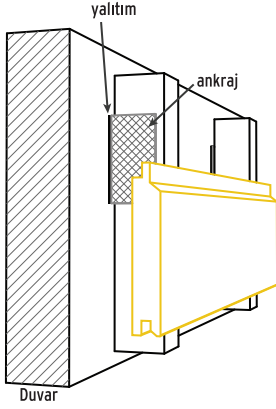


- Buhar dengeleyici olarak kullanılacak malzemenin taşyününün üzerine tamamen kapatılması ve taşyünü ile arasında boşluk bırakılmaması gerekmektedir. Fakat buhar dengeleyici ile ahşap arasında 2cm den fazla boşluk bırakılmalıdır.

- Isı ve/veya ses yalıtımı için kullanılan taşyünü karkas sistemi ile birlikte yürümelidir, yalıtım önceden yapıp sonra karkas uygulamasına geçilmemelidir. Bu durumda yalıtım karkas uygulaması sırasında zarar görüp ısı köprüsü oluşabilir.

NOVAWOOD CEPHE KAPLAMA DETAYLARI

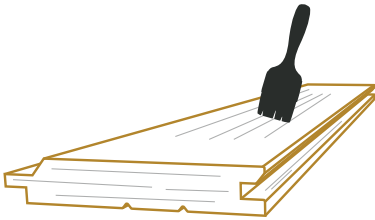
- Isı ve/veya ses yalıtımı için kullanılan malzemenin yanıcı olmaması yangın güvenliği açısından önemlidir. Bu nedenle yanıcı yalıtım malzemeleri yerine yangına dayanıklı taşıyıcı kullanılması tavsiye edilmektedir. Üzerine kullanılacak buhar dengeleyici için de yine yanmayan bir ürün (tyvek fire curb veya muadili) kullanılmalıdır.



- Isı köprüsü oluşmaması için yalıtımlı ankraj malzemesi kullanılması tavsiye edilmektedir.

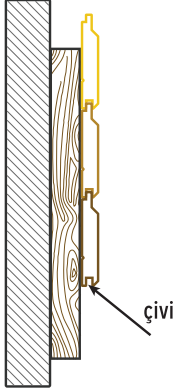
Cephe Kaplaması ;

- Ahşap cephe kaplamalarının tüm detayları ahşapların kuruyabilmesi ve nefes alabilmesi için gerekli hava sirkülasyonunu sağlayacak şekilde çözülmelidir.



- Uygulamaya başlamadan önce cephe kaplamalarının UV ışınlarına karşı renginin değişmemesi için 6 tarafına pigment içerikli su bazlı ahşap koruyucu sürülmelidir. (Üretici firmadan Cephe kaplamalarının ilk kat koruyucusu tatbik edilmiş olarak alınabilir.) Uygulama bittikten sonra görünen yüzeylerine iki kat daha koruyucu sürülmesi gerekmektedir. Koruyucu uygulamasında üretici veya distribütör firmanın şartnamesine dikkat edilmelidir.

NOVAWOOD CEPHE KAPLAMA DETAYLARI

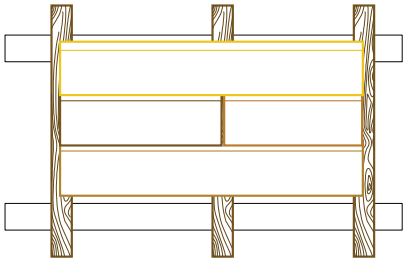


- Thermowood cephe kaplamalarının zivana (dişi) tarafı aşağıya bakacak şekilde döşenmelidir. Cephe kaplamalarının montajında havalı tabancayla atılan paslanmaz çivi kullanılabilir. Kullanılan çivinin paslanmaz olmasına dikkat edilmelidir. Çiviler yüzeyden görünmeyecek şekilde ahşapların zivana kısmından atılmalıdır.

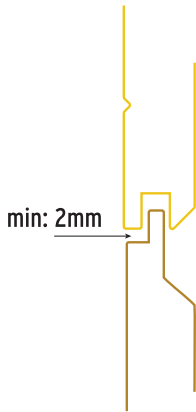
- Cephe kaplamaları ile karkasların birleştiği noktalara poliüretan tutkal sürülmesinde fayda vardır.

- Ahşapların başlarının suya direk maruz kalmamasına dikkat edilmelidir. Ahşabın kesilen başlarına da mutlaka koruyucu sürülmelidir.

- Cephe kaplamalarının arkasına su almasını engelleyecek şekilde detaylar oluşturulmalıdır.

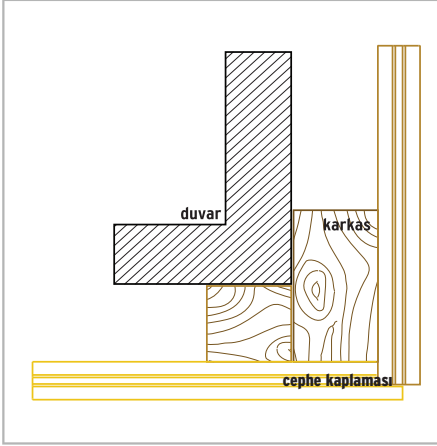


- Cephe kaplamalarının başları mutlaka karkaslara denk getirilmelidir.

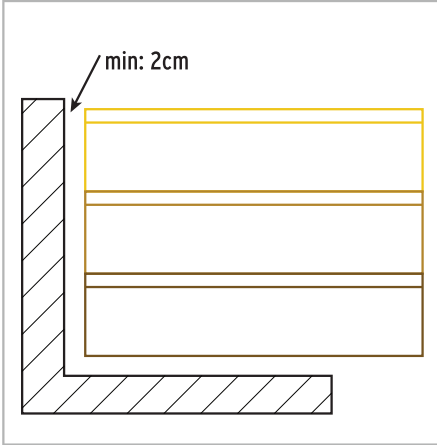


- Cephe kaplamalarının lamba zivana ve arka birleşim yerlerinde en az 2mm çalışma payları bırakılmalıdır. Bunun için ölçüsü belirlenmiş bir çita ile cephe kaplamalarının ön taraftaki birleşim yerlerinden boşluklar ayarlanabilir.

NOVAWOOD CEPHE KAPLAMA DETAYLARI



- Köşe birleşim noktalarının arka tarafları mutlaka karkasla beslenmelidir. Köşelerin ön ve arka taraflarında çalışma boşlukları verilmeye özen gösterilmelidir.



- Ahşap cephe kaplamasının bitiş detayları çalışma boşlukları bırakılacak şekilde çözülmelidir. Kaplamaların bitiş noktalarının tamamında (duvar, zemin vs.) en az 2cm boşluk bırakılmalıdır.